



**GRUPO IV
GRUPO DE ESTUDO DE ANÁLISE E TÉCNICAS DE SISTEMAS DE POTÊNCIA - GAT**

MELHORIA DA CONFIABILIDADE DAS SUBESTAÇÕES DE 500 kV E 230 kV DO SISTEMA DE TRANSMISSÃO NORTE/NORDESTE BRASILEIRO

Allan Cascaes Pereira (1)* Guilherme Cardoso (2) Paulo Cesar de Almeida (1) Glória Suzana G. de Oliveira (4)
 Roberto Perret de Magalhães (3) José Luis Pinto (3) Alberto Junqueira (4) Roberto Vaisman (4)
 Rogério M. de Azevedo (4) Osvaldo Luiz C. Otero (5) Sérvulo de Oliveira Pinto (6) Ismael Valdetaro (7)
 Gíto Pereira Tribuzi Neto (6)

(1) UERJ/ELETOBRÁS (2) ONS (3) ELETOBRÁS (4) CEPEL
 (5) Fundação Pe. Leonel Franca (6) CHESF (7) ELETRONORTE

RESUMO

O objetivo principal deste artigo é apresentar os estudos realizados pela Comissão Mista ONS/ELETOBRÁS/CEPEL/Empresas do Setor, cobrindo as subestações de 500 kV e 230 kV do Sistema Interligado Norte/Nordeste (N/NE), com respeito à sua segurança intrínseca, que inclui os aspectos de arranjo físico, configuração dos barramentos, e filosofia das proteções principal e de retaguarda utilizadas. Também fazem parte deste trabalho informações sobre as soluções propostas pela Comissão Mista para melhorar a confiabilidade das subestações, incluindo o seccionamento da barra principal nos arranjos com uma única barra operativa. O uso de uma rede de CLPs para comandar ações de reconfiguração em situações que possam levar o sistema a instabilidades ou à perda de importantes blocos de carga é, também, mencionado. Finalmente, são apresentadas algumas recomendações para subestações novas, de modo a melhorar seu desempenho operativo atual e futuro.

PALAVRAS-CHAVE

Segurança Intrínseca - Melhoria da Confiabilidade – Esquemas Especiais de Proteção - Seccionamento de Barras – Contingências Múltiplas.

1.0. INTRODUÇÃO

Uma das tarefas da Comissão Mista ONS/ELETOBRÁS/CEPEL/Empresas do Setor foi a análise da segurança intrínseca das subestações de 500 kV e 230 kV da rede básica do Sistema Interligado Norte/Nordeste (N/NE). É objeto deste trabalho apresentar alguns resultados desta análise, incluindo

os aspectos de arranjo físico, configuração operacional dos barramentos e os sistemas de proteção utilizados.

Para a realização desta análise, o Sistema N/NE Brasileiro foi dividido em 6 áreas, chamadas Zonas de Segurança, as quais envolvem as concessionárias CHESF e ELETRONORTE, conforme mostrado na Figura 1.

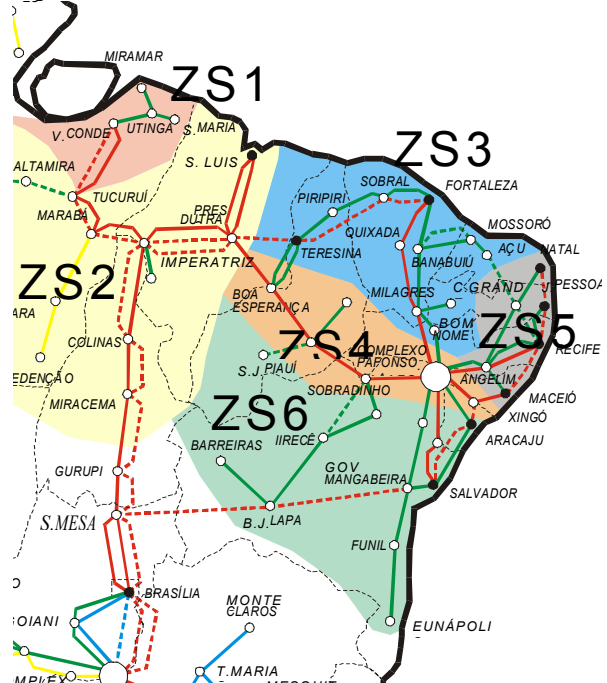


Figura 1: Sistema Interligado N/NE Brasileiro

Foram utilizados programas de simulação (ANAREDE e ANATEM, do CEPEL) considerando faltas no barramento de cada uma das subestações, de modo a

* Av. Marechal Floriano, 19 – 14 andar – CEP: 20080-003

identificar aquelas faltas que possam provocar desligamentos múltiplos, bem como para verificar o comportamento do sistema face a estas faltas. Os resultados das simulações foram usados para definir as subestações da rede básica mais críticas, sob o aspecto de impacto de faltas no sistema.

2.0. O SISTEMA INTERLIGADO N/NE

Da mesma forma que em outras regiões do Brasil, a geração do Sistema Interligado N/NE é predominantemente hidroelétrica. Como as usinas encontram-se bastante afastadas dos principais centros de carga, valores de potência elevados são, muitas vezes, transferidos através de longos troncos de transmissão.

Em razão dos diferentes regimes pluviométricos das regiões que abastecem os reservatórios, ocorrem, freqüentemente, condições operativas envolvendo a transferência de grandes blocos de energia, mesmo durante períodos de carga leve, de modo a otimizar a disponibilidade de água.

O atraso na construção de novas usinas e nos reforços aos sistemas de transmissão, também, têm contribuído para aumentar a probabilidade de ocorrerem grandes distúrbios. Em conseqüência, muito maior cuidado deve ser tomado no planejamento, projeto e operação do sistema.

3.0. O CRITÉRIO DE CONTINGÊNCIA MÚLTIPLA

Foi realizada uma avaliação dos riscos potenciais de ocorrência de desligamentos múltiplos de linhas e transformadores, incluindo a análise dos tempos de desligamento atuais e das linhas e equipamentos que são desconectados pelo sistema de proteção para cada ponto de falta.

Os seguintes eventos foram levados em consideração na análise das faltas, conforme sugerido em [1], [5], [6], [7]:

- Falta monofásica em cada uma das seções de barra, com atuação correta do sistema de proteção;
- Falta monofásica em cada uma das seções de barra, com falha de um disjuntor;
- Falta monofásica em linhas de circuito duplo, com desconexão dos dois circuitos;
- Falta monofásica em linhas de circuito simples, com falha do disjuntor.

4.0. MATRIZ DE SEGURANÇA DE REDE - MSR

Mesmo considerando que este assunto tem sido apresentado em outros trabalhos ([1], [2], [3], [4]), consideramos interessante reafirmar aqui o conceito da matriz MSR. Todas as subestações de 500 kV e 230 kV foram classificadas segundo dois aspectos:

O primeiro aspecto é o nível de impacto que uma falta em barra impõe ao sistema. Em função da intensidade deste impacto, as subestações foram classificadas da seguinte forma: **P1**: grande impacto, quando a falta leva o sistema a contingências extremas, como instabilidade ou colapso de tensão, ou, quando provoca a perda do suprimento a grandes centros populacionais; **P2**: impacto médio, quando a falta

causa um comportamento estável do sistema, mas existe a possibilidade de desconexão de outros circuitos em seqüência, que, eventualmente, poderá levar o sistema a um colapso; **P3**: baixo impacto, quando a falta causa pequeno impacto no sistema, não ocorrendo instabilidade ou colapso de tensão.

O segundo aspecto considerado é o nível de segurança intrínseca de cada subestação (incluindo o arranjo físico, os sistemas de proteção e a existência de linhas em circuito duplo na mesma torre ou na mesma faixa de servidão). Os níveis de classificação para este aspecto são: **S1**: alto risco de desligamentos múltiplos; **S2**: risco moderado; **S3**: risco reduzido.

5.0. ESQUEMAS DE CONTROLE DE EMERGÊNCIA (ECEs) E DE CONTROLE DE SEGURANÇA (ECSs)

Podem ocorrer eventos de contingências múltiplas nos quais a ação normal da proteção não é suficiente e que podem levar o sistema a instabilidade ou a grandes perdas de carga. Para evitar estas situações estão sendo consideradas duas estratégias:

Uma delas é o uso de Esquemas de Controle de Emergência (ECEs), os quais já têm sido utilizados no Brasil desde muito tempo. Estes esquemas, normalmente, monitoram alguma grandeza analógica, como carga em transformadores, corrente em linhas, tensão em barras ou a freqüência do sistema. Caso a grandeza monitorada ultrapasse limites especificados, o esquema executa uma ação de controle como, por exemplo, o desligamento de geradores ou a rejeição de cargas.

A outra estratégia que pode ser empregada é a aplicação de Esquemas de Controle de Segurança (ECS), um conceito relativamente novo, que funciona de maneira diferente. Enquanto os ECEs identificam uma contingência perigosa utilizando informações relativas aos seus efeitos no sistema (sobretensões, subfreqüências ou sobrecargas), o ECS pode também identificar uma contingência de desligamentos múltiplos baseado em suas causas. A causa é, normalmente, uma mudança topológica em uma ou mais subestações (como o desligamento de uma linha, transformador ou barra específicos). A situação topológica que pode causar grandes distúrbios, bem como as correspondentes medidas mitigatórias são determinadas previamente por estudos de simulação.

A estratégia dos ECSs pode requerer o processamento das informações, através, por exemplo, de relés digitais ou controladores lógicos programáveis – CLPs. Estes últimos equipamentos podem ficar situados em subestações chave, formando uma rede de CLPs. O relé digital ou CLP em cada subestação irá adquirir informações analógicas e digitais dos equipamentos no pátio e, após um processamento local, enviará os dados processados para um CLP *master*. Este CLP *master* irá, então, executar as lógicas complementares para identificar a contingência múltipla ocorrida e, em seguida, iniciar as ações corretivas requeridas [9].

6.0. ARRANJO FÍSICO DAS SUBESTAÇÕES E CONFIABILIDADE

Todas as subestações de 500 kV do sistema interligado N/NE utilizam configuração de barramento do tipo disjuntor e meio. Este tipo de arranjo de barras

oferece excelente flexibilidade operacional e possui um ótimo desempenho para faltas em barras ou situações de falha de disjuntor. Durante uma falha em barra, por exemplo, somente o barramento faltoso é desconectado, não sendo necessário desligar nenhum circuito. Adicionalmente, com este tipo de barramento, a manutenção de qualquer dos disjuntores pode ser realizada com um mínimo de manobras, mantendo intacta a seletividade da proteção de barras. Com relação às subestações de 230 kV, os seguintes tipos de barramento foram encontrados:

TIPO DE BARRAMENTO	QUANT	PERC. (%)
Disjuntor e meio	2	2,8
Barra dupla não seccionada	29	40,3
Barra dupla + transferência	1	1,4
Barra principal e auxiliar	33	45,8
Sem barras na etapa atual	6	8,3
Barra dupla p/ LT e disjuntor duplo p/ TR	1	1,4
TOTAL	72	100

Foi verificado, também, que apesar da maior flexibilidade operacional do esquema de barra dupla, a maioria das subestações com este tipo de barramento estão, atualmente, operando com todos os circuitos conectados a uma única barra principal, ficando a outra barra, como barra auxiliar. O motivo para o emprego de tal prática é a inexistência, nestas subestações, de um esquema de proteção de barras seletivo. Assim, para aquelas subestações onde os estudos estão indicando vantagem no uso de barras separadas, está sendo proposta a adição de um esquema de proteção de barras seletivo.

Algumas subestações, como é o caso das SEs Fortaleza, Paulo Afonso III, Camaçari II e Recife II, entre outras, possuem entre 14 e 30 vão no setor de 230 kV, operando parte do tempo (durante manutenção de disjuntores) com um só barramento operativo, o que provoca uma vulnerabilidade intrínseca destas subestações para faltas em barras ou operação do esquema de falha de disjuntor. Adicionalmente, vale constatar que estas e outras subestações constituem pontos de concentração de linhas e transformadores, possuindo, algumas, expressiva capacidade de transformação. Para exemplificar, as SEs Camaçari II e Recife II possuem, cada uma, 2.400 MVA de transformação 500/230 kV, representando um grande bloco de carga que pode ser desligado de uma só vez. Observa-se que as grandes subestações do sistema N/NE tiveram um crescimento muito superior ao estimado inicialmente. Por essa razão, os problemas hoje apresentados por estas subestações e que afetam a confiabilidade do sistema como um todo, não foram considerados por seus idealizadores. Além disso, os requisitos de confiabilidade, qualidade e continuidade no atendimento às cargas são, atualmente, bem mais exigentes que no passado.

7.0. FILOSOFIA DOS SISTEMAS DE PROTEÇÃO

No sistema de 500 kV, todas as linhas, assim como o lado de alta tensão dos autotransformadores de 500/230 kV utilizam a filosofia de proteção de

retaguarda local, com dois esquemas de proteção redundantes e independentes, seletivos e de alta velocidade. O nível de redundância inclui, inclusive, os sistemas de telecomunicações e teleproteção para as linhas de transmissão.

As proteções principal e de retaguarda operam com alta velocidade e seletividade para 100 % do comprimento das linhas. Todos os disjuntores possuem esquema de falha de disjuntor completo e seletivo. É usada proteção seletiva e de alta velocidade em todos os barramentos de 500 kV. Em alguns poucos casos, os relés existentes em subestações de 500 kV alcançaram ou estão próximos do limite de obsolescência e deveriam ser substituídos de forma programada.

No sistema de 230 kV, por outro lado, uma proteção de retaguarda local completa não é utilizada. A filosofia básica de proteção na maioria das linhas de transmissão é a seguinte:

- Relés de distância de fase e de terra operando com teleproteção, como proteção principal;
- Relés de sobrecorrente direcional de terra ou, em alguns casos, relés de distância de terra sem teleproteção, como proteção secundária.

Somente cerca de 11 % das subestações de 230 kV possuem proteção específica para os barramentos. Já o esquema de falha de disjuntor é empregado em 76 % das subestações de 230 kV.

Nas subestações sem proteção de barras específica, a contribuição das linhas para falta na barra é eliminada pela operação da 2ª zona dos relés de distância localizados nos terminais remotos em, aproximadamente, 400 ms. A contribuição dos transformadores para a corrente de falta é interrompida pelos relés de sobrecorrente dos transformadores, em um tempo maior (1 a 2 segundos). Nas subestações sem esquema de falha de disjuntor a detecção de faltas próximas ao terminal remoto de linhas de transmissão pode se tornar difícil quando o disjuntor de linha falha, devido ao efeito de "infeed", causado pela contribuição das demais linhas ou transformadores.

Nas subestações com transformador aterrado no lado de 230 kV e sem esquema de falha de disjuntor, a contribuição destes transformadores para faltas para terra é, normalmente, muito mais elevada que a contribuição das linhas. Consequentemente, em caso de falha de disjuntor, os relés de distância de terra localizados nos terminais remotos poderão não operar até que os transformadores sejam desconectados pelos relés de sobrecorrente da proteção de retaguarda destes equipamentos. Isto pode levar a tempos de eliminação de falta excessivamente longos.

Como solução parcial para os problemas mencionados acima, a Comissão Mista está recomendando a adição de esquema de falha de disjuntor em todas as subestações em que esta proteção ainda não é usada e sugerindo a adição de proteção de barras seletiva nas subestações mais importantes ou naquelas em que o tempo de eliminação de faltas é crítico.

8.0. CLASSIFICAÇÃO DAS SUBESTAÇÕES NA MATRIZ MSR

Com base nos princípios acima, as subestações de 500/230 kV do sistema N/NE foram classificadas na matriz MSR de acordo com os seguintes critérios:

Segurança Intrínseca: - Todas as subestações de 500 kV do sistema N/NE foram classificadas como de nível **S3**, em razão do esquema de barramento tipo disjuntor e meio, do emprego de proteção de barras e de falha de disjuntor, bem como do uso de esquemas de proteção redundantes para linhas e transformadores.

A maioria das subestações de 230 kV (87%) foi classificada como nível **S1**, uma vez que utilizam uma única barra de operação e não possuem proteção específica para os barramentos. Somente uma subestação de 230 kV (Vila do Conde) foi classificada como nível **S3**, devido ao arranjo tipo disjuntor e meio para os barramentos e ao uso de proteção de barras e de esquema de falha de disjuntor. As subestações de 230 kV restantes (11,5 %) foram classificadas como nível **S2**.

Impacto Sobre o Sistema Interligado: - A maioria das subestações de 500 kV (82%) foi classificada com nível **P1**. As demais subestações (18%)

receberam classificação **P2**. Aproximadamente, 30% das subestações de 230 kV foram classificadas com nível **P1** e 42% com nível **P2**. As demais (28%) tiveram classificação **P3**.

9.0 EXEMPLOS DAS MUDANÇAS PROPOSTAS

Após a maioria das subestações de 500 kV e 230 kV do sistema interligado N/NE ter sido analisada, levando em conta a melhoria de sua segurança intrínseca, foi preparada uma lista das mudanças propostas. Embora a análise tenha sido executada caso a caso, há problemas comuns a várias subestações do mesmo nível de tensão, conforme comentado a seguir e exemplificado na Tabela I.

Algumas das subestações de 500 kV possuem dois transformadores ou duas linhas que alimentam uma carga importante ligados a um mesmo vão de disjuntor e meio. Para reduzir o risco de perda simultânea dos dois circuitos, a Comissão Mista apresentou a seguinte proposta:

- Realização de transposição física de uma das linhas ou transformadores;
- Como solução imediata, enquanto a medida acima não é executada, operar com o disjuntor central do vão aberto, exceto durante manutenção de um dos disjuntores de barra do mesmo vão.

TABELA I
EXEMPLOS DAS MODIFICAÇÕES PROPOSTAS

Dificuldades Atuais	Alterações Propostas	Benefícios Esperados
Subestações de 500 kV		
Obsolescência dos relés de proteção de linha	Substituição gradual das proteções nas linhas mais importantes.	Melhoria do desempenho das proteções de linha.
Duas linhas ou transformadores ligados ao mesmo vão de disjuntor e meio, alimentando a mesma carga.	Realizar a transposição física de uma das linhas ou transformadores para outro vão. Enquanto esta medida não tiver sido implantada, operar com o disjuntor central do vão aberto.	Eliminar o risco de perda simultânea das duas linhas ou transformadores em caso de falha do disjuntor central.
Religamento automático fora de operação	Ativar ou instalar o religamento automático.	Melhoria na continuidade de serviço e na estabilidade do sistema.
Subestações de 230 kV		
Proteções de barras ou de falha de disjuntor não seletivos ou não existentes.	Instalar proteções de barra e de falha de disjuntor seletivas	Melhoria da seletividade da proteção e redução do tempo de eliminação de faltas para defeitos nas barras.
Subestações tipo barra dupla operando com uma única barra.	Instalar proteção de barras seletiva. Operar com as linhas e transformadores distribuídos em duas barras.	Redução do risco de perda total da subestação.
Subestações tipo barra principal e auxiliar.	Seccionar a barra principal nas subestações de maior importância. Instalar proteção diferencial de barras e esquema de falha de disjuntor seletivos.	Reduzir o montante de carga perdida durante faltas em barra ou operação do esquema de falha de disjuntor. Melhoria da seletividade do esquema de proteção e redução do tempo de eliminação de faltas
Religamento automático fora de operação	Ativar ou instalar o religamento automático.	Melhoria na continuidade de serviço e na estabilidade do sistema.

Nas subestações de 230 kV, a maioria dos problemas está relacionada ao uso de uma única barra de operação e à não existência de uma proteção de barra específica e seletiva. Para o caso das subestações que são de importância para o sistema interligado, duas soluções estão sendo propostas:

- Para as subestações do tipo barra dupla, instalar uma proteção de barras seletiva e operar, em condições normais, com as duas barras independentes interligadas, pelo disjuntor de interligação de barras para melhor equilíbrio entre carga e geração.

- Nas subestações do tipo barra principal e auxiliar, efetuar o seccionamento da barra principal e adicionar uma proteção de barras seletiva, conforme descrito adiante.

10.0. SECCIONAMENTO DA BARRA PRINCIPAL

Muitas subestações de 230 kV do sistema N/NE possuem configuração de barramento do tipo Barra Principal e Auxiliar. Conseqüentemente, se ocorrer uma falta na barra ou a operação do esquema de falha de disjuntor, todos os circuitos de 230 kV desta subestação serão desconectados.

A SE Fortaleza, por exemplo, alimenta cerca de metade das cargas da cidade de Fortaleza e áreas vizinhas através de uma única barra de 230 kV. Mesmo com a construção de um circuito de 500 kV desde a SE Presidente Dutra e de outro desde a SE Paulo Afonso IV este barramento continua representando um ponto de estrangulamento no sistema (ver Figura 2).

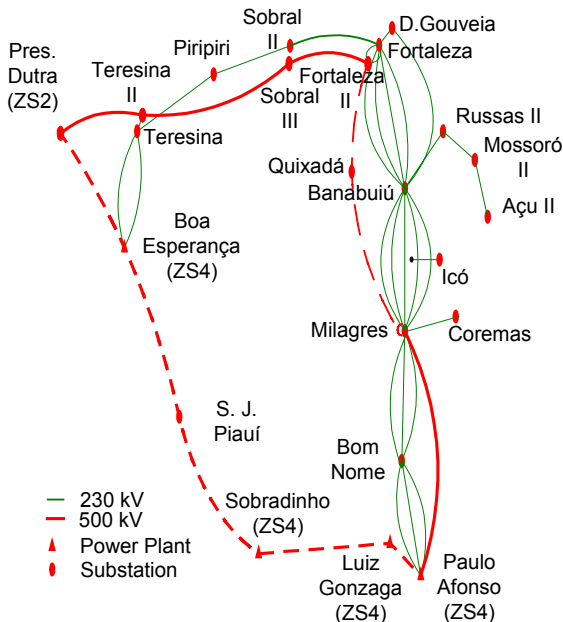


Figura 2 - Suprimento de Energia ao Ceará e Piauí
Zona de Segurança ZS3

Outra limitação decorrente do uso de uma única barra operativa no setor de 230 kV é o fato de que manutenções de qualquer equipamento ligado a esta barra ou na própria barra irão requerer o desligamento de todos os circuitos de 230 kV.

Uma das soluções visualizadas para o problema acima é o seccionamento da barra principal. A maior dificuldade para a sua implantação é a necessidade de desligamento de todos os circuitos de 230 kV durante o tempo necessário para que as modificações sejam executadas.

De modo a minimizar os problemas mencionados, foram desenvolvidas algumas alternativas. Duas dessas alternativas estão sendo apresentadas a seguir e incluem a separação da barra principal em duas

seções, denominadas BP1 e BP2, conforme indicado nas Figuras 3 e 4.

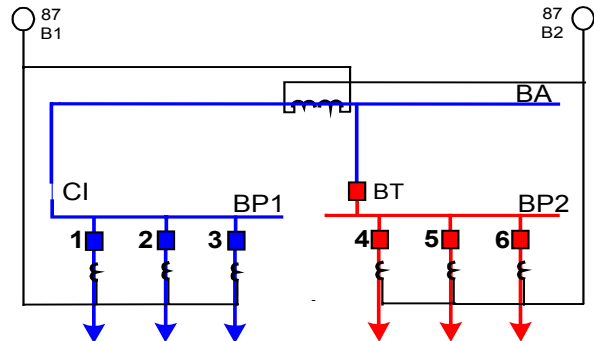


Figura 3 – Seccionamento da Barra Principal – Uso de Chave Seccionadora

Uma destas seções deve ser conectada à barra auxiliar (BA) por meio de uma chave seccionadora (CI) ou um disjuntor (IB). Em condições normais, as duas seções de barra deverão permanecer interligadas através do disjuntor de barras existente (BT). Nestas alternativas, deverão ser adicionados um novo conjunto de TCs e uma proteção diferencial de barras com duas zonas, de modo a se obter desligamento seletivo para faltas em uma das seções de barra.

A separação das semi-barras BP1 e BP2 deve ser efetuada em uma posição conveniente, de modo a permitir um equilíbrio razoável entre carga e geração, mesmo durante manutenções de disjuntor, quando as duas seções de barra operam separadamente.

Alternativa 1: - Esta alternativa considera o uso de uma chave seccionadora (CI), para conectar à barra auxiliar uma das seções da barra principal. A operação desta nova configuração de barras é a seguinte: - Em condições normais de operação, a chave seccionadora CI e o disjuntor de barras BT permanecem fechados. Faltas em uma das seções de barra serão detectadas pela respectiva zona da proteção diferencial, a qual irá abrir todos os disjuntores ligados à seção faltosa. A outra seção de barra permanecerá em serviço.

Por outro lado, se for necessário isolar, para manutenção, o disjuntor de uma das linhas ou transformador, a chave seccionadora CI deverá ser aberta sendo fechada a chave de desvio do disjuntor a ser isolado.

As vantagens desta solução são o seu baixo custo e a relativa facilidade de instalação.

Alternativa 2: - É semelhante à alternativa 1, substituindo-se a chave seccionadora CI por um disjuntor e suas respectivas chaves isoladoras.

Esta alternativa é mais cara que a anterior. A Figura 4 também mostra a situação operacional com o disjuntor 2 em manutenção, sendo substituído pelo disjuntor BT. Nesta situação, como pode ser observado da figura, a linha 2, inicialmente ligada à barra BP1, está agora, transferida para a barra BP2.

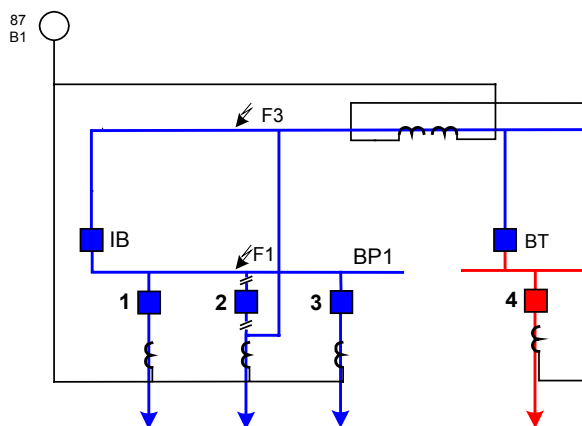


Figura 4 – Seccionamento da Barra Principal – Uso de Disjuntor

Nas duas alternativas, deverá ser mantido o uso da chave de transferência de proteção, de modo a transferir os sinais de atuação das proteções de linha ou transformador para o disjuntor BT, durante manutenção em qualquer disjuntor, como já é feito atualmente.

Outras alternativas foram, também, desenvolvidas e estão apresentadas em [8]. Entretanto, estas outras soluções envolvem algum tipo de chaveamento no secundário dos TCs, o que pode provocar problemas e deve ser executado, de preferência, eletronicamente.

11.0. CONCLUSÕES E RECOMENDAÇÕES

A análise das subestações do sistema interligado N/NE sob o aspecto da segurança intrínseca e segundo um critério de contingências múltiplas indicou a existência de vários problemas que se encontravam latentes. Alguns exemplos das soluções corretivas propostas estão apresentados nos itens 8 e 9 acima.

Conforme pode ser observado, a confiabilidade das subestações de 500 kV e 230 kV pode ser significativamente melhorada pela implantação das alterações sugeridas, com um custo limitado.

Para subestações novas, para evitar os problemas mencionados, é sugerido o uso dos seguintes tipos de barramento:

- Disjuntor e meio, para subestações de 500 kV;
- Barra dupla ou barra principal e auxiliar, com seccionamento da barra principal, para subestações de 230 kV de grande porte;
- Barra principal e auxiliar, para as subestações de 230 kV de menor porte.

É importante lembrar que muitas das subestações que hoje são de grande porte começaram pequenas ou de

médio porte, não justificando o tipo de arranjo que mais adequado para a atual etapa. Por isso, ao projetar uma subestação deve-se deixar a possibilidade de um crescimento futuro além do que é possível prever no momento e escolher o tipo de barramento ou os espaços físicos em função da etapa final, empregando-se um arranjo incompleto na etapa inicial.

Finalmente, vale ressaltar a importância do uso de religamento automático nas linhas de transmissão, de modo a melhorar a continuidade do serviço e o desempenho dinâmico do sistema, avaliando-se, inclusive, as vantagens de utilização do religamento monopolar nas linhas mais importantes [4].

12.0. REFERÊNCIAS

- [1] Comissão mista ONS/ELETRONBRAS/CEPEL, "Identificação das subestações críticas do sistema interligado N/NE, no tocante à possibilidade de ocorrência de desligamentos múltiplos", Relatório Técnico 8.1, Rio de Janeiro, Novembro, 1999
- [2] A Bianco, et al., "Power system nodal risk assessment: concepts and applications," VII SEPOPE (Symposium of Specialists in Electric Operational and Expansion Planning), Curitiba, Brazil, May 2000.
- [3] Xisto V. Filho et al. "Assessing and controlling system security in a new competitive utility environment", System Security Seminar, CIGRE, August 2000.
- [4] Xisto V. Filho et al. "The March 11th 1999 Blackout: short-term measures to improve system security and overview of the reports prepared by the international experts", System Security Seminar, CIGRE, August 2000.
- [5] R. M. Azevedo et al. "Análise das condições de segurança operacional no sistema interligado N/NE durante contingências múltiplas", XVI SNPTEE, São Paulo, Brazil, outubro, 2001.
- [6] A Junqueira et al., "Avaliação dos esquemas de emergência e segurança no sistema interligado N/NE", ERLAC, maio 2002.
- [7] Comissão Mista ONS/ELETRONBRAS/CEPEL, "Análise dos ECEs existentes e definição das lógicas básicas de atuação dos esquemas de controle de segurança" - Relatórios 8.5 e 8.6 - Vol 1 e 2, Rio de Janeiro, junho 2001.
- [8] Comissão Mista ONS/ELETRONBRAS/CEPEL, "Proposições para melhoria da segurança intrínseca das subestações críticas do sistema interligado N/NE", Relatório 8.2, Rio de Janeiro, Junho 2002.
- [9] P. C. de Almeida "Esquemas de proteção de sistemas de energia elétrica", Dissertação de Mestrado, PUC-RJ, julho 2002.